

M.R.

AVALON

BAMBOO DARK

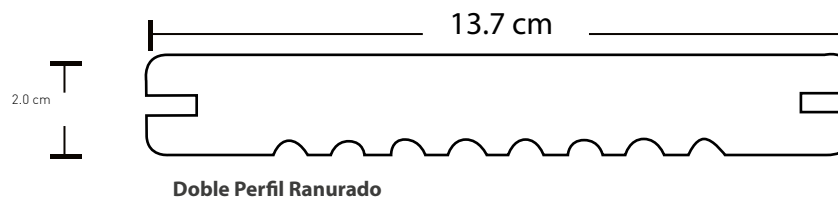
AVALON

BAMBOO DARK

Nuestra línea de Bamboo **AVALON** son decks de alta densidad, hecho de fibras de bambú comprimido. Es adecuado para las aplicaciones de interiores y exteriores, especialmente en terrazas.

Tiene un proceso de tratamiento especial patentado que mejora la dureza, estabilidad dimensional y durabilidad a un nivel superior de las especies de maderas tropicales.

En cuanto a la superficie, la forma simétrica de los lados ofrece la posibilidad de elegir entre cualquiera de las superficies plana o acanalada, y permite una instalación rápida con grapas.



M.R.


www.tramaderas.com

Horario de Atención 01 800 953 0200
Lunes a Viernes de 9:00 a 18:00 hrs

AVALON

BAMBOO DARK

Especificaciones Técnicas

- » 87% Natural y 13% Resina sintética.
- » Clase A resistencia al fuego por ASTM E84.
- » Estable y preciso. Rígido y durable.
- » Resistente a las termitas.
- » Amigable con el medio ambiente.
- » Uso residencial y comercial.

Características de Diseño

- » Durabilidad y resistencia.
- » El aspecto y la sensación de un producto de madera natural, en sus dos tonos disponibles. Tiene un comportamiento de como maderas duras tropicales densas.
- » Ofrece la calidad consistente de la fabricación de un producto compuesto, además de ser un producto natural.

Beneficios de Instalación

- » Menos tiempo, menos trabajo, menos residuos y una instalación más sencilla.



M.R.



www.tramaderas.com

Horario de Atención
Lunes a Viernes de 9:00 a 18:00 hrs

01 800 953 0200

México ■ Guadalajara ■ Hermosillo ■ Monterrey ■ Cancún ■ León ■ Aguascalientes ■ San Luis ■ Toluca ■ Los Cabos ■ Puebla ■ Querétaro

AVALON

BAMBOO DARK

Decking Residencial Comercial

Código	Dimensiones
ZBSWO	2.0 cm x 13.7 cm x 1.850 m
RTBDM1	Set de grapas y tornillos (20 sets/m ²)
Nota: Este decking es doble vista y puede utilizarse la cara lisa o la acanalada hacia arriba.	

Nota: Este decking es doble vista y puede utilizarse la cara lisa o la acanalada hacia arriba.



M.R.


www.tramaderas.com

Horario de Atención 01 800 953 0200
Lunes a Viernes de 9:00 a 18:00 hrs

México ■ Guadalajara ■ Hermosillo ■ Monterrey ■ Cancún ■ León ■ Aguascalientes ■ San Luis ■ Toluca ■ Los Cabos ■ Puebla ■ Querétaro

AVALON

BAMBOO DARK

ESPECIFICACIONES TÉCNICAS

Propiedades	Standard
Dimensión y Tolerancia	Dimensión: 1850 mm x 137 mm x 20 mm Tolerancia de largo: ± 1 mm Tolerancia de ancho: ± 0.2 mm Tolerancia de espesor: ± 0.2 mm Tolerancia T&G: 0 - 0.15 mm
Densidad	1,000 kg/m ³ o 1.1 gcm ³
Humedad	10-14%
Dureza	20,100
Rigidez (1000psi)	2,103
Dureza Janka (lbs)	3,820
Resistencia a los Insectos y descomposición	Alta
Tasa de hinchamiento de espesor por absorción de agua	No hay grietas evidentes transversales a lo largo de la duela 9100°C en agua caliente por 1 hora
Apariencia	Ambas caras pueden usarse como superficie principal. Al paso del tiempo, el color puede tener ligeros cambios, ya que es un producto natural en contacto con el medio ambiente.
Inflexión	≤ 0.3 mm
Pandeo	≤ 6 mm y la cantidad es inferior al 10%.
Efecto banana	≤ 1 mm/m a lo largo de los paneles.
Nudos de Bambú	Nudos separados a lo ancho ≤ 10 mm.
Diferencia de altura	≤ 0.5 mm.
Acabado	Aceitado uniformemente sin excedente.



M.R.

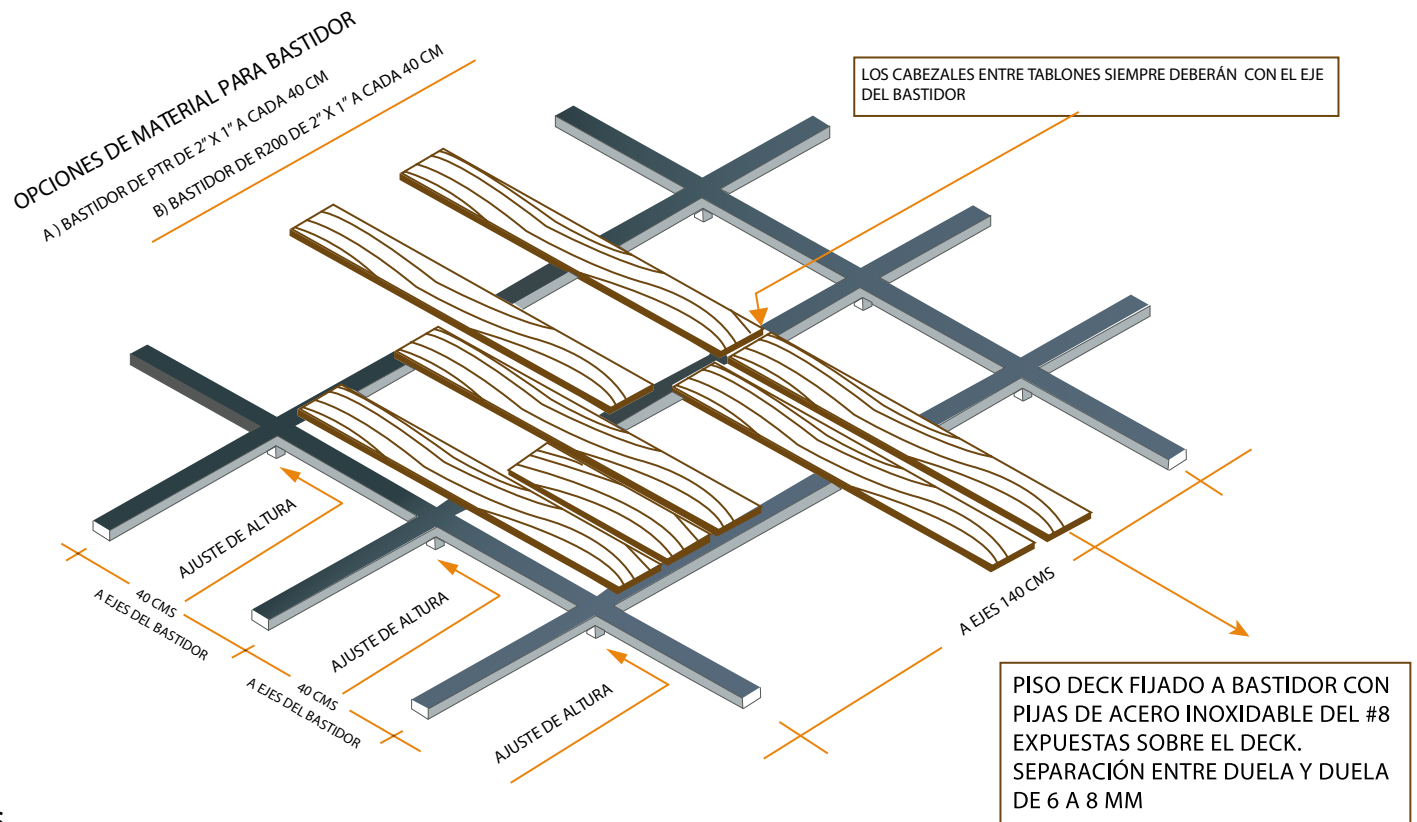

www.tramaderas.com

Horario de Atención 01 800 953 0200
Lunes a Viernes de 9:00 a 18:00 hrs

AVALON

BAMBOO DARK

DETALLE DE BASTIDOR PARA INSTALAR BAMBOO DARK DE AVALON



NOTAS

- DECK NATURAL FIJADO AL BASTIDOR CON PIJAS DE ACERO INOXIDABLE (VISIBLE) DEL #8 POR 1 1/2"
- AVELLANADOR DE 1/4"
- COLOCACIÓN Y GUÍA CON BROCA PARA METAL / MADERA
- EL AJUSTE DE ALTURA CON RESPECTO A NIVEL DE PISO TERMINADO DEPENDE DEL PROYECTO



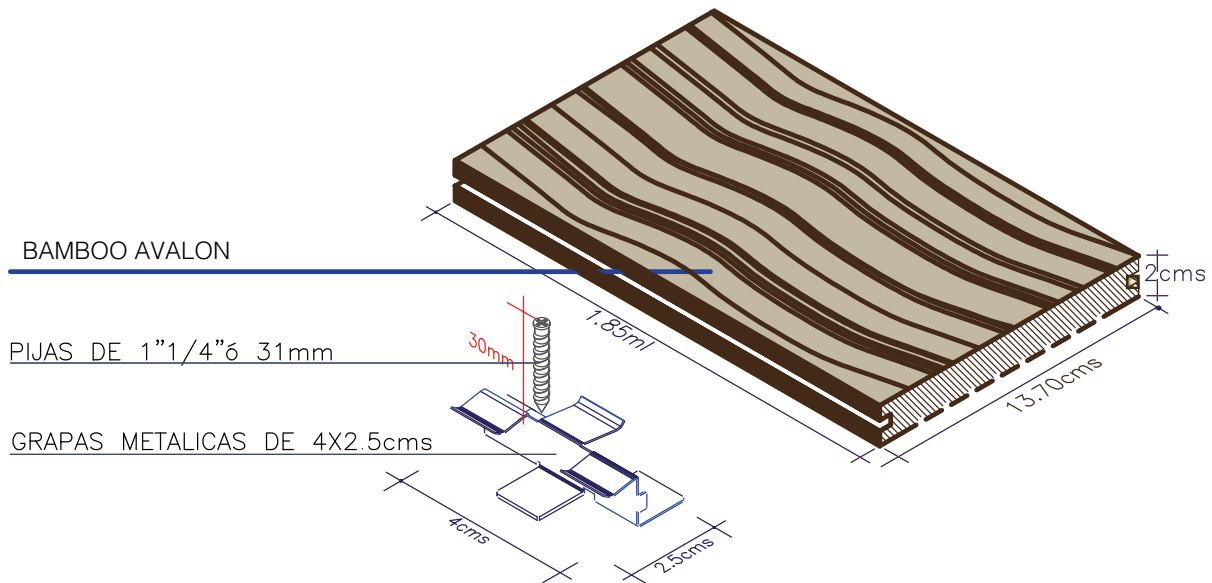
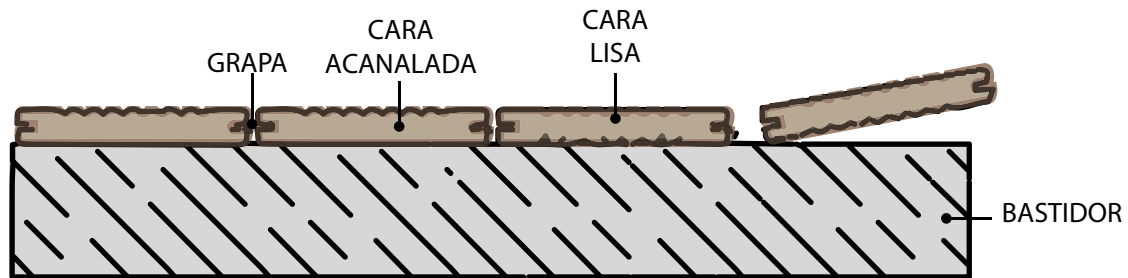
www.tramaderas.com

Horario de Atención 01 800 953 0200
Lunes a Viernes de 9:00 a 18:00 hrs

AVALON

BAMBOO DARK

DETALLE DE BASTIDOR PARA INSTALAR DECK BAMBOO DARK DE AVALON



M.R.

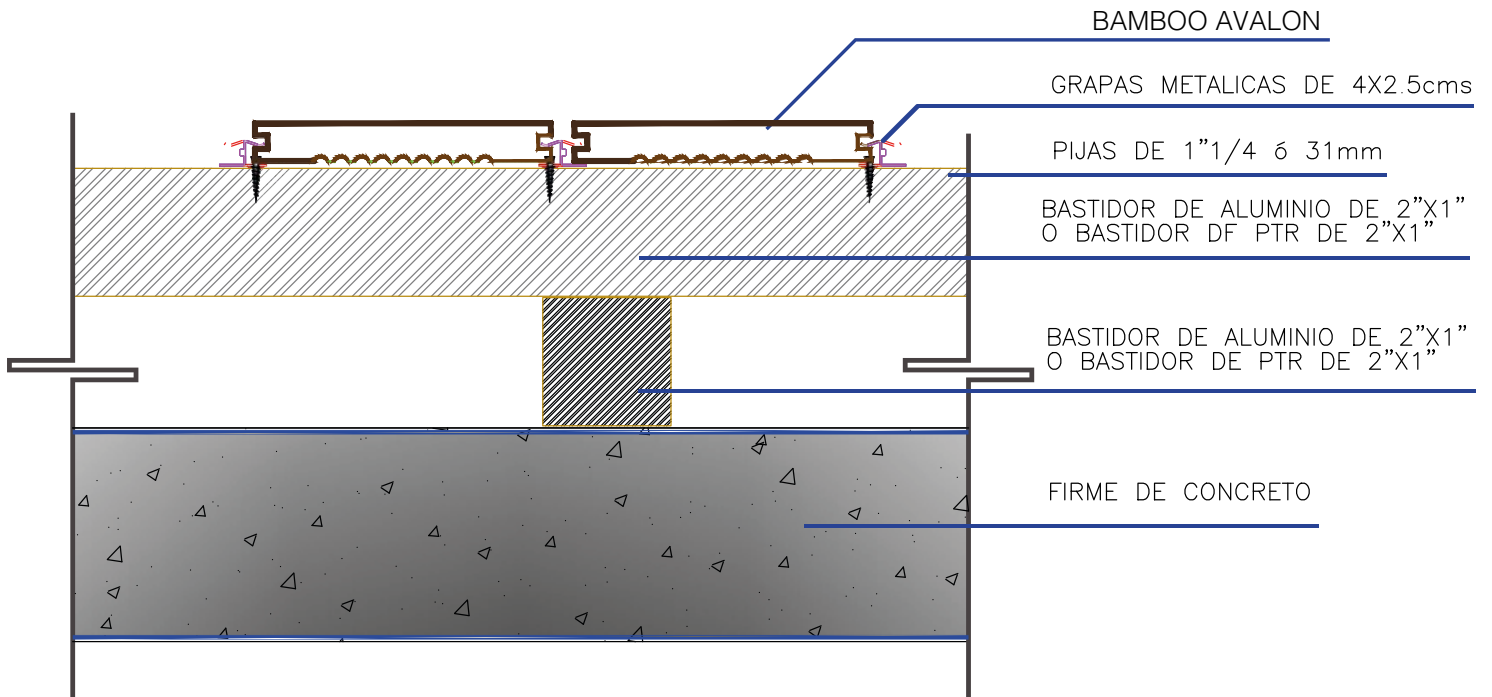


www.tramaderas.com

Horario de Atención 01 800 953 0200
Lunes a Viernes de 9:00 a 18:00 hrs

AVALON

BAMBOO DARK



M.R.


www.tramaderas.com

Horario de Atención 01 800 953 0200
Lunes a Viernes de 9:00 a 18:00 hrs

AVALON

MANTENIMIENTO

BAMBOO DARK

Con un simple mantenimiento, tu Bamboo **AVALON** tendrá un excelente aspecto además de su durabilidad y resistencia natural a la descomposición, el material **AVALON** es un producto de bambú hermoso y sostenible.

¡Realmente depende de ti! Mantener tu Bamboo **AVALON** con un aspecto fantástico

Todos los elementos al aire libre que ocurren naturalmente; los mohos, polen, hojas, taninos de árboles, hongos, suciedad, residuos de lluvia ácida, etc, se asentarán y acumularán en la superficie del proyecto. A medida que los mohos y hongos crecen en la humedad y es una fuente de alimento para crecer, eliminar esta acumulación de escombros, especialmente cuando es una idea sensata, cualquiera y todas las superficies del proyecto se exponen a la tierra para mantenerlos limpios y con el mejor aspecto.

Consejos y advertencias

Se debe realizar por lo menos una vez al año, lo recomendado es realizar el mantenimiento cada seis meses.

El mantenimiento debe realizarse con buenas condiciones climáticas.

1. Limpieza Profunda

- Mojar el Fused Bamboo con agua.
- Mezclar el detergente Woca con agua en una relación 1:2 y aplicar al piso. Si el deck está



M.R.


www.tramaderas.com

Horario de Atención 01 800 953 0200
Lunes a Viernes de 9:00 a 18:00 hrs

México ■ Guadalajara ■ Hermosillo ■ Monterrey ■ Cancún ■ León ■ Aguascalientes ■ San Luis ■ Toluca ■ Los Cabos ■ Puebla ■ Querétaro

AVALON

BAMBOO DARK

MANTENIMIENTO

2. Aplicación del aceite Woca

- Aplicar únicamente con un clima seco y fresco, evita que le dé la luz del sol directamente y temperaturas altas.
- Revuelve el aceite antes de usar. Aplica una capa pareja de aceite con una brocha.
- El aceite presenta un color crema cuando está mojada.
- Después de unos minutos el material tiene una apariencia aceitosa conforme se evapora el agua.
- Limpia cualquier exceso de aceite con una franela o trapo de algodón 5-10 minutos después.
- Limpia con especial cuidado el exceso de aceite en juntas y ranuras.
- Repite el proceso arriba mencionado.
- Cuando el deck esté seco, se puede pulir utilizando una pulidora para asegurar una superficie ultra resistente al desgaste. Le toma de 24 a 48 horas al aceite para endurecer a fondo dependiendo de las condiciones climáticas y la temperatura ambiente. El material no debe ser expuesto en este periodo de tiempo.

3. Limpieza Cotidiana

- Limpiar con mop y colocar el detergente Oil Refresh Woca en un atomizador y rociar.
- Producto refresh.



M.R.



www.tramaderas.com

Horario de Atención 01 800 953 0200
Lunes a Viernes de 9:00 a 18:00 hrs

AVALON

BAMBOO DARK

MANTENIMIENTO



Limpieza Cotidiana Oil Refresh

WOCA Oil Refreshing Soap es un agente de mantenimiento suave para la limpieza y el mantenimiento de pisos de madera encerada y al aceite.

Combina una limpieza óptima con una aplicación simultánea de aceite.

- Garantiza la máxima resistencia a la suciedad y al agua desde el primer día.
- Mejora el color natural de la superficie de la madera.
- Limpia y mantiene el suelo.
- Deja una capa protectora de aceite en la superficie de la madera.
- Para la limpieza regular.



M.R.


www.tramaderas.com

Horario de Atención 01 800 953 0200
Lunes a Viernes de 9:00 a 18:00 hrs

AVALON

BAMBOO DARK

MANTENIMIENTO



Aceite Woca

WOCA Exterior Wood Oil para ser utilizado en exteriores para el tratamiento básico y el mantenimiento de superficies de madera nuevas y previamente aceitadas, como decks, muebles de jardín, revestimientos, etc.

- Proporciona una superficie resistente.
- Retrasa la aparición de moho y hongos.
- Puede ser utilizado en todas las especies de madera.
- Contiene protección UV.
- Secado rápido.



www.tramaderas.com

Horario de Atención 01 800 953 0200
Lunes a Viernes de 9:00 a 18:00 hrs

México ■ Guadalajara ■ Hermosillo ■ Monterrey ■ Cancún ■ León ■ Aguascalientes ■ San Luis ■ Toluca ■ Los Cabos ■ Puebla ■ Querétaro